

LA BORNE SKREEN • 43"



SKREEN

LA BORNE SKREEN.

La borne Skreen est un véritable point d'ancrage qui attire l'attention de vos clients et de vos prospects.

Celle-ci vous permettra de présenter votre établissement, vos produits et services, ou encore les différentes informations que vous souhaitez transmettre à vos visiteurs. Elle est équipée d'un écran Full HD, d'un processeur Intel® Core i5 et disponible en trois formats d'écran : 22 pouces, 32 pouces, et 43 pouces.

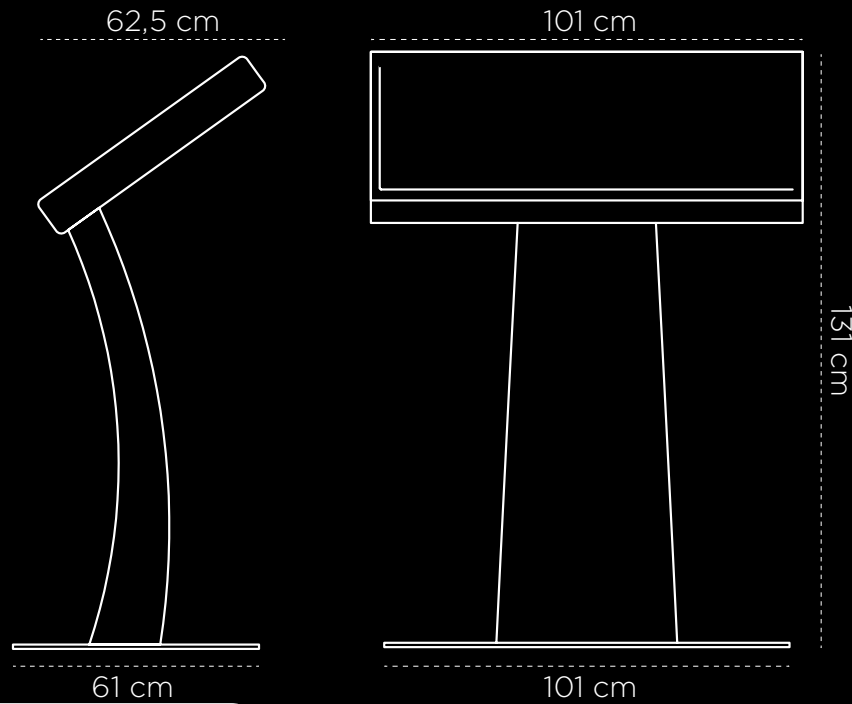


Kineti

TECHNOLOGIES

KINETI TECHNOLOGIES

200, boulevard de la Résistance - Cité de l'entreprise - 71000 Mâcon - FRANCE
Tél. +33 (0)3 85 38 89 54 - kontakt@kineti.fr - www.kineti.fr



LA BORNE+ CAISSE DE TRANSPORT EN BOIS
Dimensions.....151x115x80 cm (LxIxh)
Poids.....160 kg

LA BORNE

Dimensions.....101 x 62.5 x 131 cm (L x l x h)
Poids..... 99 kg
Structure.....Acier peint
Verre..... Verre trempé 5 mm
Consommation.....140 W
Hauteur.....131 cm
Connexion électrique..... 230 V/50 Hz
Conditions de stockage.....De 5° à 40° C
Conditions d'exploitation..... Utilisation à l'intérieur

L'UNITÉ CENTRALE

O.S.Microsoft® Windows 10 Pro 64 bit
Connectique..... Wi-Fi AC/Bluetooth
Processeur.....Intel® Core™ i5
Carte graphique.....Intel® Iris™ Graphics
Connexion.....2 USB 3.0 + 1 RJ 45
Stockage SSD.....250 Go
Mémoire RAM..... 2 x 4 Go DDR4

L'ÉCRAN

Taille de l'écran.....43 pouces (109 cm)
Nombre de points de contact.....32 points
Résolution..... 1920x1080 (Full HD)
Technologie tactile..... Capacitif
Temps d'utilisation.....20h/24h

CARACTÉRISTIQUES



Full HD

VERRE TREMPÉ WINDOWS 10 43 POUCES 1920x1080

OPTIONS

Connexion..... HDMI
Mémoire RAM.....16 ou 32 Go
Stockage..... Capacité supérieure
Processeur..... Intel® Core™ i7

COLORIS



BLANC
(PIED)



NOIR
(PIED)

LES + KINETI

Nos verres tactiles sont traités pour être :



ANTIBACTÉRIEN



ANTI-ABRASION



HYDRO-
RÉSISTANT



RÉDUIRE LES
EMPREINTES



APPLICATIONS SUR-MESURE