

LA BORNE NEWK • 32"



LA BORNE NEWK

Une borne d'une robustesse hors norme, inviolable, pour affronter le grand public avec une surface tactile étanche et « incassable ».

Sa hauteur et son inclinaison répondent parfaitement aux normes PMR (Personne à Mobilité Réduite). Elle possède les technologies Kineti (32 points de contact simultanés, verre trempé 5mm, hydrorésistant...).

L'ordinateur est équipé d'un processeur Intel® Core I5 (option I7 possible).

Elle est disponible en 32 pouces.

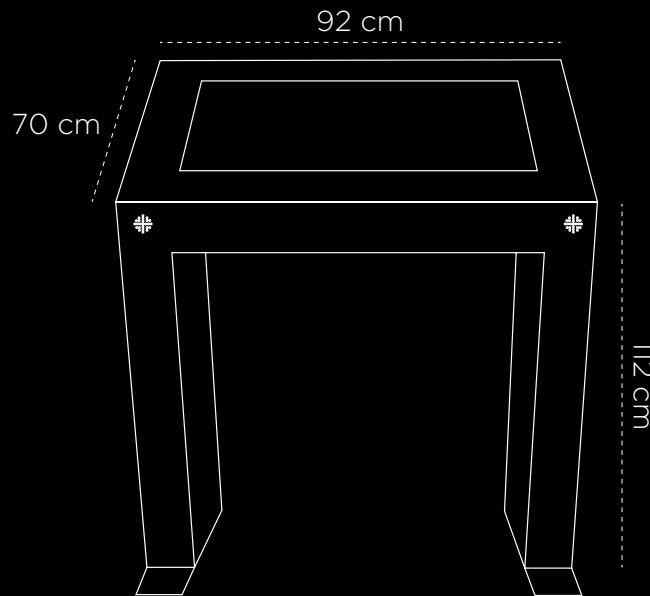


Kineti
TECHNOLOGIES

KINETI TECHNOLOGIES

200, boulevard de la Résistance - Cité de l'entreprise - 71000 Mâcon - FRANCE
Tél. +33 (0)3 85 38 89 54 - kontakt@kineti.fr - www.kineti.fr

NEWK



CONFORME AUX
NORMES P.M.R.

LA BORNE + CAISSE DE TRANSPORT EN BOIS
DIMENSIONS133×71×63 cm (L×l×h)
POIDS.....154 kg

LA BORNE

Dimensions..... 92×70×112 cm (L×l×h)
Poids.....105 kg
Structure..... Acier peint
Verre..... Verre trempé 5 mm
Consommation..... 200 W
Hauteur.....112 cm
Connection électrique..... 230 V/50 Hz
Conditions de stockageDe 5° à 40°C
Conditions d'exploitation Utilisation à l'intérieur
Son.....2 haut-parleurs à l'avant

L'UNITÉ CENTRALE

O.S. Microsoft® Windows 10 Pro 64 bit
Connectique Wi-Fi AC/Bluetooth
Processeur.....Intel® Core™ i5
Carte graphiqueIntel® Iris™ Graphics
Connexion.....2 USB 3.0 + 1 RJ 45
Stockage SSD.....250 Go
Mémoire RAM..... 2×4 Go DDR4

L'ÉCRAN

Taille de l'écran 32 pouces (82 cm)
Nombre de points de contact 10 points
Résolution.....1920×1080 (Full HD)
Technologie tactile Capacitif
Temps d'utilisation.....20h/24h

CARACTÉRISTIQUES



Full HD

VERRE TREMPÉ WINDOWS 10 32 POUCES 1920×1080

OPTIONS

Connexion..... HDMI
Mémoire RAM16 ou 32 Go
Stockage Capacité supérieure
Processeur..... Intel® Core™ i7
Carte Graphique..... GTX 1080 ou 1080 Ti
ConnectiqueNFC ou RFID

COLORIS



BLANC

LES + KINETI

Nos verres tactiles sont traités pour être :



ANTIBACTÉRIEN



ANTI-ABRASION



HYDRO-
RÉSISTANT



RÉDUIRE LES
EMPREINTES



APPLICATIONS SUR-MESURE